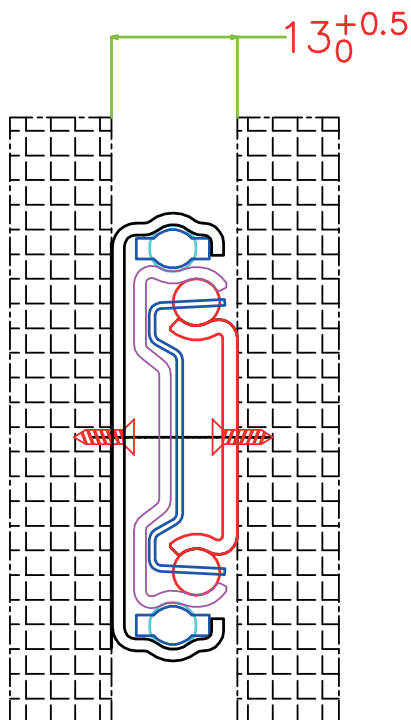


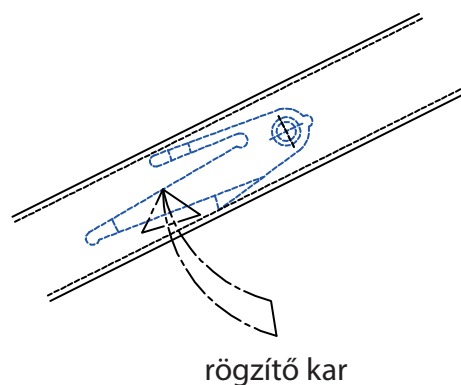
## Lépés 1: Helyszükséglet

A megfelelő működés érdekében tartsa be a 13.00 mm hézagot a fiókkáva és a korpusz között!



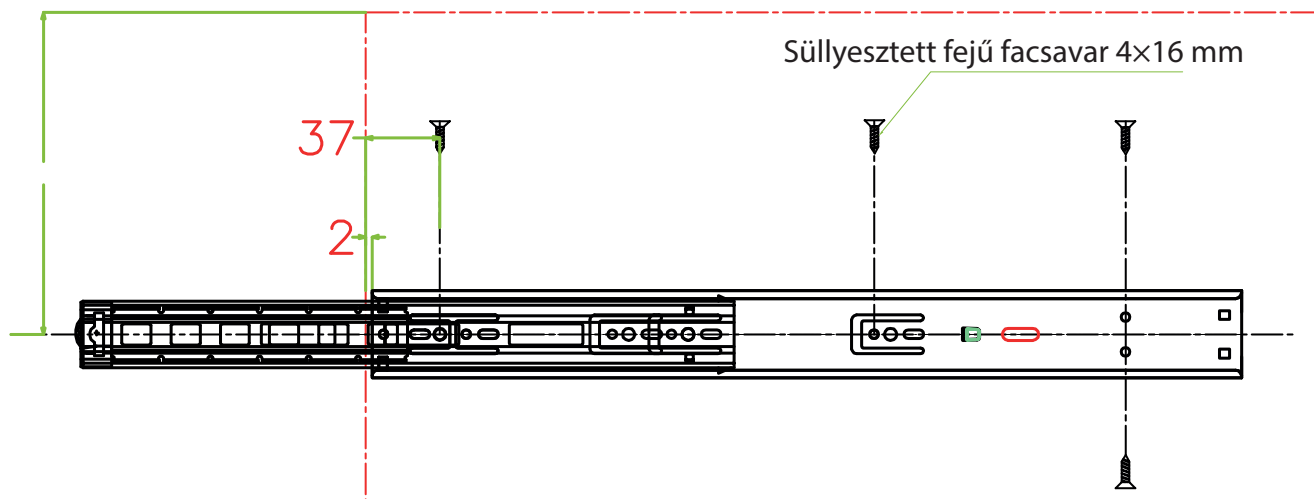
## Lépés 2: Csúszótag leválasztása

- A fiókcsúszót nyissa ki, és finoman nyomja fel a rögzítő kart!
- Húzza meg, és távolítsa el a fiókra szerelendő csúszótagot!



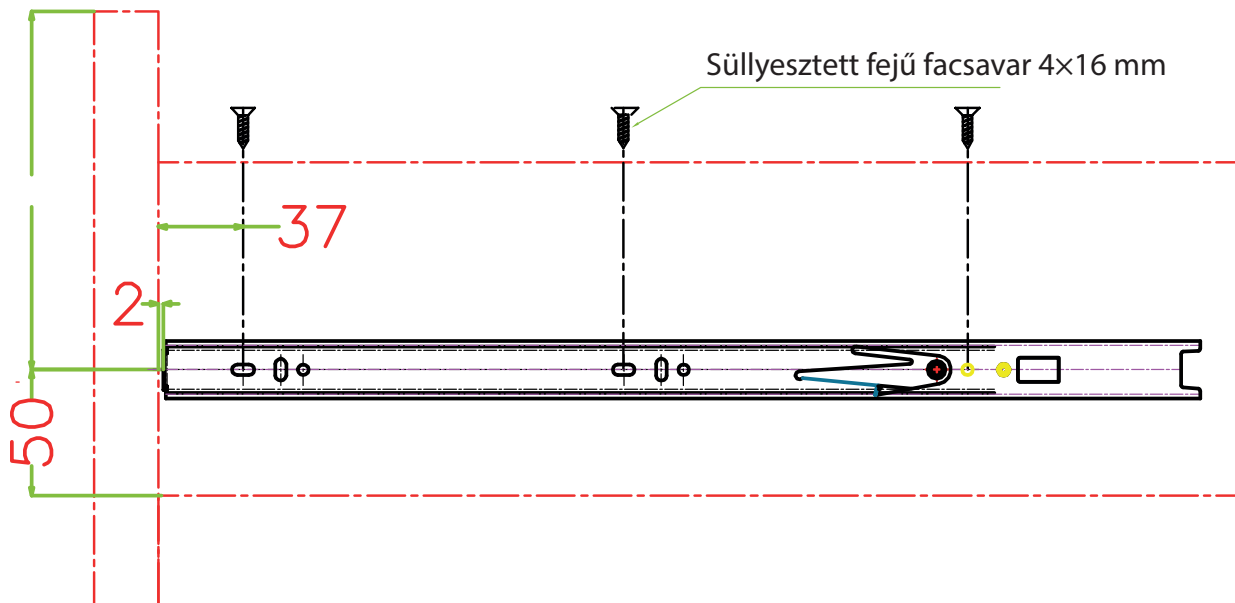
## Lépés 3: Szerelje fel a szekrénytagot a korpusz oldalára!

- Használjon süllyesztett fejű csavarokat az alkatrész rögzítéséhez!
- Az alkatrészen elhelyezett csavar helyek bármelyikét használhatja.



#### Lépés 4: Szerelje fel a csúszótagot a fiók oldalára!

- Használjon süllyesztett fejű csavarokat az alkatrész rögzítéséhez!
- Az alkatrészen elhelyezett csavar helyek bármelyikét használhatja.



#### Lépés 5: Csatlakoztassa a csúszó- és szekrénytagot!

- Győződjön meg róla, hogy a szekrénytagban található golyós ketrec elől illeszkedik a fekete fogadó részhez, ahogy azt az "A" jelű rajz is mutatja!
- Helyezze be a csúszótaggal szerelt fiókot, a "B" jelű fekete fogadó részen és a golyós ketrecen keresztül!
- Finoman tolja a helyére a fiókot, hogy a két tag újra csatlakozzon! A rögzítő karok automatikusan aktiválódnak.
- A csillapítóval szerelt fiókcsúszók megfelelő csatlakoztatása esetén a fiók nyitásakor a csillapító automatikusan aktiválódik.

